

Bedienungsanleitung
Operating Instructions
Mode d`emploi
Instrucciones de empleo



Universal Liftpumpe LP

Deutsch

3 - 4

English

5 - 6

Français

7 - 8

Español

9 - 10

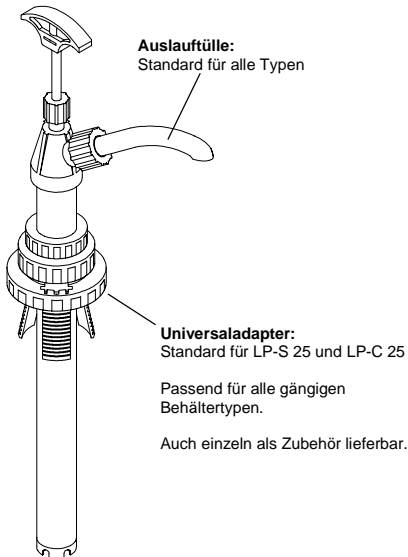
Beschreibung:

Die UNIVERSAL – Liftpumpe LP ist universell für alle gängigen Kanister und Fässer von 20 – 205 Liter einsetzbar.

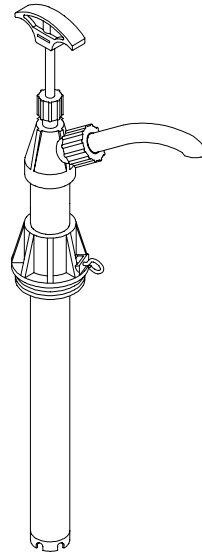
Technische Daten:

Förderleistung 0,25 Liter / Hub.

LP-S 25 / LP-C 25



LP-S 200 / LP-C 200



Zubehör:

- 1,5m PVC Abgabeschlauch mit Auslaufdüse (Best.-Nr. 34 346 2604)
- Universaladapter (Best.-Nr. 34 346 2628)
- Andere Adaptertypen auf Anfrage

Typ	Best.-Nr.	Adaptergewinde	Gebindegröße (ca. Liter)	Saugrohrlänge	Werkstoffe	Beständigkeit
LP-S 25	34 625 12	universal	25	500 mm	Polypropylen Stahl vernickelt	Schmieröle Diesel
LP-S 200	34 625 29	R 2"	200	1000mm	Nitril	Heizöl Frostschutz
LP-C 25	34 625 50	universal	25	500 mm	Nylon 6 Niro Stahl	wie LP-S und Chemiekalien
LP-C 200	34 625 67	R 2"	200	1000mm	Teflon	Verdüner Lösungsmittel Reiniger

Beständigkeitsliste:

Medium	UNIVERSAL-Liftpumpe LP	UNIVERSAL-Liftpumpe LP
	Best.-Nr. S 25 – 34 625 12 S 200 – 34 625 29	Best.-Nr. C 25 – 34 625 50 C 200 – 34 625 67
Aceton	O	X
Acrylonitrile	O	X
Diacetonalkohol	O	X
Amine	O	X
Ammonium-Carbonat	O	X
Amylacetat	O	X
Frostschutz	X	X
Benzol	O	X
Bleichmittel	O	X
Waschmittel / Inhaltsstoffe	X	X
Dichlorethan	O	X
Ethyl-Acetat	O	X
Ethylenglycol	X	X
Ethylenoxid	O	X
Glycerin	X	X
Lackverdünner	O	X
Methanol	O	X
Methylacetat	O	X
Methylacrylat	O	X
Methylalkohol (Methanol)	O	X
Methyl-Ethyl Keton	O	X
Methyl-Isobutyl Keton	O	X
Methyl-Isopropyl Keton	O	X
Natronlauge	O	X
Paraffin Oel	X	X
Potassium-Ferrecyanid	O	X
Kalilauge	O	X
Seifenlösung	X	X
Natriumacetat	O	X
Natrium Hyposulfat	O	X
Natrium Nitrat	O	X
Lösungsmittel	O	X
Tetrahydrofuran	O	X
Toluol	O	X

X = beständig / O = nicht beständig

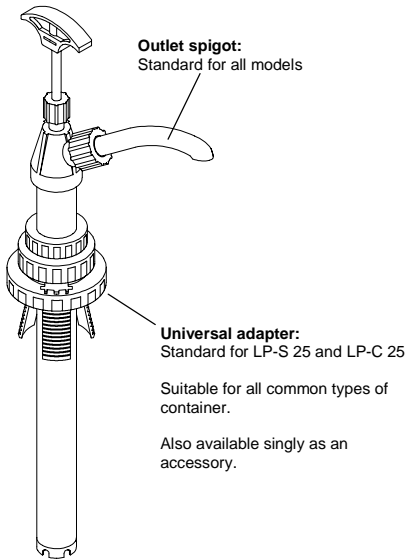
Description:

The LP UNIVERSAL lift pump can be used universally for all common containers and drums from 20 – 205 litres.

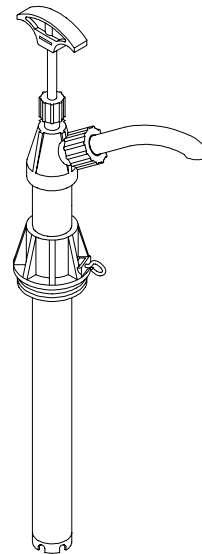
Technical Data:

Delivery 0.25 litres / stroke.

LP-S 25 / LP-C 25



LP-S 200 / LP-C 200



Accessories:

- 1.5m PVC outlet hose with outlet spigot (Order Ref. No. 34 346 2604)
- Universal adapter (Order Ref. No. 34 346 2628)
- Other adapter types on request

Type	Order Ref. No.	Adapter thread	Drum size (approx. litres)	Suction tube length	Materials	Resistant to
LP-S 25	34 625 12	universal	25	500 mm	Polypropylene	Lubricating oils
LP-S 200	34 625 29	R 2"	200	1000mm	Nickel plated steel Nitrile	Diesel Fuel oil Anti-freeze
LP-C 25	34 625 50	universal	25	500 mm	Nylon 6	like LP-S and chemicals
LP-C 200	34 625 67	R 2"	200	1000mm	Stainless steel Teflon	Thinners Solvents Cleaners

Resistance list:

Medium	UNIVERSAL Lift pump LP Order Ref. No. S 25 – 34 625 12 S 200 – 34 625 29	UNIVERSAL Lift pump LP Order Ref. No. C 25 – 34 625 50 C 200 – 34 625 67
Acetone	O	X
Methyl cyanide	O	X
Diacetone alcohol	O	X
Amines	O	X
Ammonium carbonate	O	X
Amyl acetate	O	X
Anti-freeze	X	X
Benzene	O	X
Bleaching agents	O	X
Detergents / components	X	X
Ethylene dichloride	O	X
Ethyl acetate	O	X
Ethylene glycol	X	X
Ethylene oxide	O	X
Glycerine	X	X
Paint thinners	O	X
Methanol	O	X
Methyl acetate	O	X
Methyl acrylate	O	X
Methyl alcohol (Methanol)	O	X
Methyl ethyl ketone	O	X
Methyl isobutyl ketone	O	X
Methyl isopropyl ketone	O	X
Caustic soda solution	O	X
Paraffin oil	X	X
Potassium ferricyanide	O	X
Potassium hydroxide	O	X
Soap solution	X	X
Sodium acetate	O	X
Sodium hyposulfate	O	X
Sodium nitrate	O	X
Solvents	O	X
Tetrahydrofurane	O	X
Toluene	O	X

X = resistant / O = not resistant

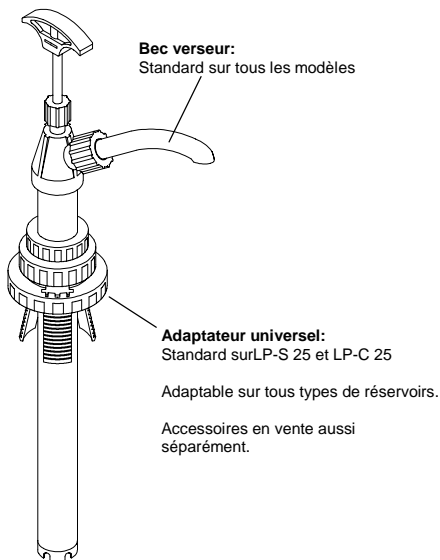
Description:

La pompe universelle LP est utilisable sur tout type de bidons ou de fûts de 20 à 205 litres.

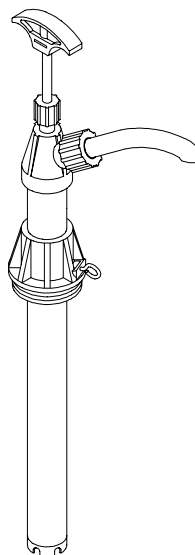
Caractéristiques techniques:

Débit 0,25 Litre / Coup

LP-S 25 / LP-C 25



LP-S 200 / LP-C 200



Accessoires:

- 1,5 mètres de flexible PVC avec sortie bec verseur (Réf. 34 346 2604)
- Adaptateur universel (Réf. 34 346 2628)
- D'autres types d'adaptateurs sur demande.

Type	Référence	Adaptateur	Contenance (en litre)	Longueur du tube	Matière	Utilisation
LP-S 25	34 625 12	universel	25	500 mm	Polypropylène Acier zingué	Huile de graissage
LP-S 200	34 625 29	R 2"	200	1000mm	Nitrile	Diesel Fioul Antigel
LP-C 25	34 625 50	universel	25	500 mm	Nylon 6 Acier niro	Identique à LP-S et
LP-C 200	34 625 67	R 2"	200	1000mm	Téflon	Produits chimiques Diluant Solvant Détergeant

Convient pour les produits suivants

Fluide	Pompe universelle LP	Pompe universelle LP
	Réf. S 25 – 34 625 12 S 200 – 34 625 29	Réf. C 25 – 34 625 50 C 200 – 34 625 67
Acétone	O	X
Acrylonitrile	O	X
Diacetonalkohol	O	X
Acide aminé	O	X
Ammoniac-Carbonate	O	X
Amylacétate	O	X
Liquide antigel	X	X
Benzol	O	X
Agent de blanchiment	O	X
Lessive	X	X
Dichloréthane	O	X
Ethyl-Acétate	O	X
Ethylenglycol	X	X
Ethylenoxid	O	X
Glycérine	X	X
Diluant	O	X
Methanol	O	X
Methylacétate	O	X
Methylacrylate	O	X
Methanol	O	X
Méthénique	O	X
Methyl-Isobutyl	O	X
Methyl-Isopropyl	O	X
Carbonate de soude	O	X
Huile de parafine	X	X
Potassium	O	X
Solution de potasse caustique	O	X
Savon	X	X
Acétate de sodium	O	X
Hyposulfate de sodium	O	X
Nitrate de sodium	O	X
Solvant	O	X
Tétrahydrofuran	O	X
Toluène	O	X

X = conseillé / O = déconseillé

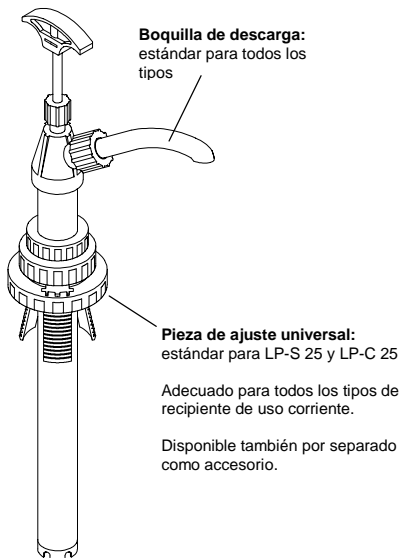
Descripción:

La bomba elevadora LP-UNIVERSAL puede emplearse de un modo universal para todos los bidones y barriles de uso corriente de 20 – 205 litros.

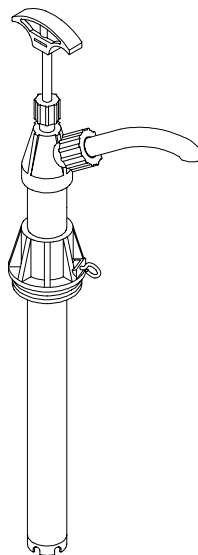
Datos técnicos:

Caudal 0,25 litros / carrera.

LP-S 25 / LP-C 25



LP-S 200 / LP-C 200



Accesorios:

- 1,5m manguera con boquilla de descarga de PVC (nº ref.: 34 346 2604)
- Pieza de ajuste universal (nº ref.: 34 346 2628)
- Otros tipos de pieza de ajuste sobre demanda

Tipo	Nº ref.	Rosca pieza de ajuste	Tamaño embalaje (aprox. litros)	Longitud tubo aspirador	Materiales	Resistencia
LP-S 25	34 625 12	universal	25	500 mm	Polipropileno, acero niquelado,	Aceites lubr., gasóleo, aceite calef., anticongel.
LP-S 200	34 625 29	R 2"	200	1000mm	nitrilo	
LP-C 25	34 625 50	universal	25	500 mm	Nylon 6, acero inoxidable,	como LP-S y sustancias químicas, diluyentes, disolventes, purificadores
LP-C 200	34 625 67	R 2"	200	1000mm	teflón	

Lista de fluidos desde el punto de vista de la resistencia:

Fluido	Bomba elevadora LP- UNIVERSAL	Bomba elevadora LP- UNIVERSAL
	Nº ref. S 25 – 34 625 12 S 200 – 34 625 29	Nº ref. S 25 – 34 625 50 S 200 – 34 625 67
Acetona	O	X
Nitrilos acrílicos	O	X
Alcohol diacetona	O	X
Aminas	O	X
Carbonato de amonio	O	X
Acetato amílico	O	X
Anticongelante	X	X
Benzol	O	X
Blanqueador	O	X
Detergente / componentes	X	X
Dicloroetano	O	X
Acetato etílico	O	X
Glicol etilénico	X	X
Óxido etilénico	O	X
Clicerina	X	X
Diluyente para esmaltes	O	X
Metanol	O	X
Acetato metílico	O	X
Metilacrilato	O	X
Alcohol metílico (metanol)	O	X
Metiletilcetona	O	X
Metilisobutilcetona	O	X
Metilisopropilcetona	O	X
Sosa cáustica	O	X
Aceite parafínico	X	X
Ferricianuro de potasio	O	X
Potasa cáustica	O	X
Jabonadura	X	X
Acetato de sodio	O	X
Hiposulfato de sodio	O	X
Nitrato de sodio	O	X
Disolvente	O	X
Tetrahidrofurano	O	X
Toluol	O	X

X = resistente / O = no resistente

Qualitätsschmiergeräte
High Quality Fluid Handling Products
La Technologie de graissage et de lubrification
Alta tecnología en lubricación



MATO GmbH & Co. KG
Benzstrasse 16-24
D-63165 Mühlheim a.M.
Deutschland
Tel.: +49 (0) 6108-906-0
Fax: +40 (0) 6108-906-120
lubrication@mato.de



Händler / Dealer / Grossiste / Intermediario