

Kanister-Handpumpe KHP 202

für 20–25l Kunststoffkanister

Bedienungsanleitung

09/99

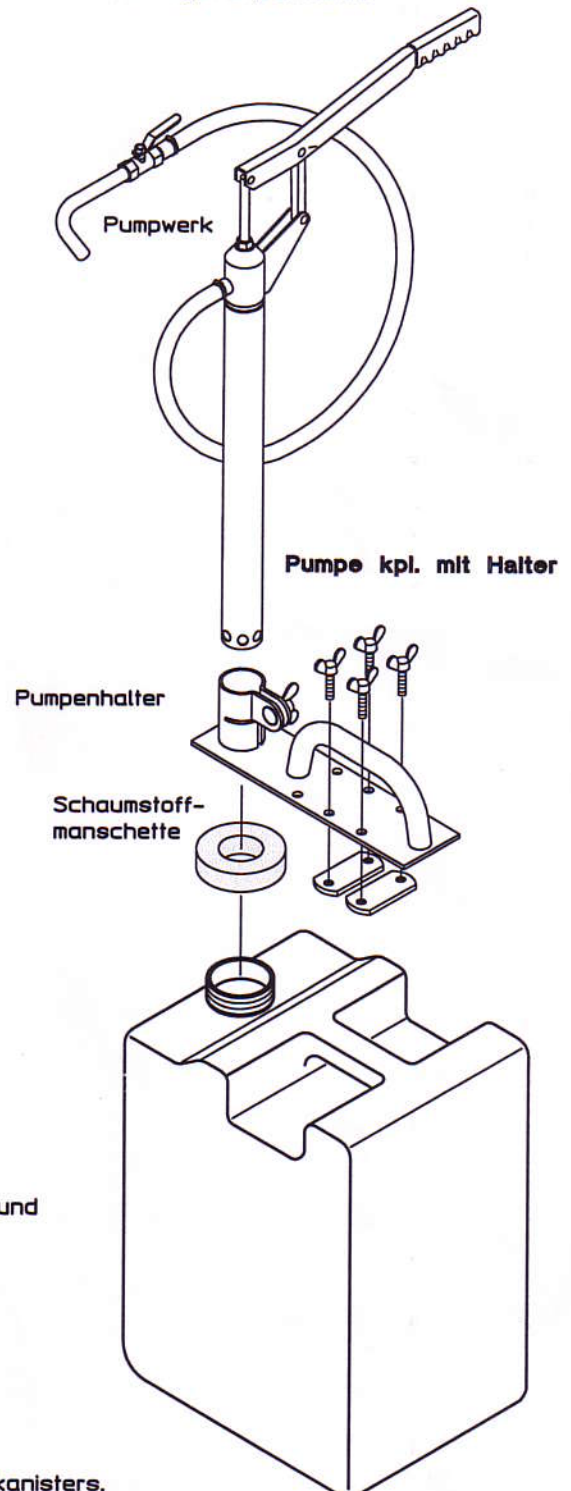
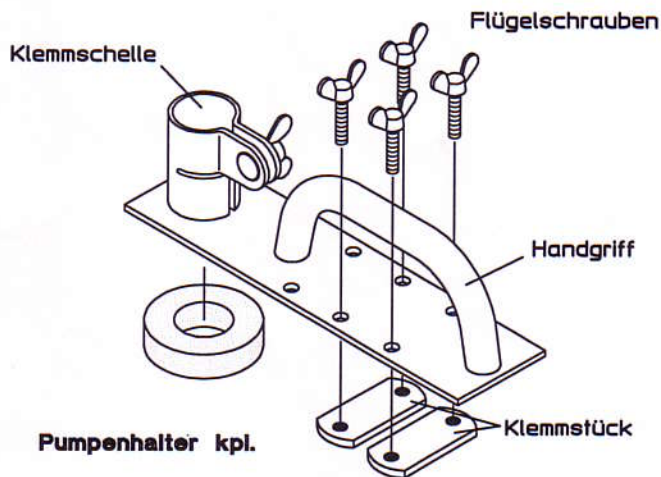
Kanisterpumpe zum Um- und Abfüllen von Diesel, Heizöl, Hydraulik-, Motoren- und Getriebeöl. Pumpe und Halter in stabiler Metallausführung. Der Pumpenhalter eignet sich für 20/25l Kunststoffkanister. Jede andere Verwendung der Kanisterpumpe schließen wir ausdrücklich aus.

Lieferumfang:

Pumpwerk mit Auslaufrohr und Tropfstop oder 1,5 m Gummischlauch und Kugelabsperrrhahn.
Pumpenhalter für 20/25l Kunststoffkanister.
Schaumstoffmanschette.

Technische Daten:

Fördermenge:	0,2 l/Hub
Saugrohrdurchmesser:	40 mm
Saugrohrlänge:	525 mm
Gewicht:	3,8 kg



**NICHT FÜR WASSER, CHEMIKALIEN
UND KORROSIVE MEDIEN GEEIGNET!**

Bedienung:

1. Kanister öffnen und Kunststoffverschluss entfernen.
2. Schaumstoffmanschette auf die Kanisteröffnung setzen.
3. Pumpenhalter mittels Flügelschrauben und Klemmstück am Kanister fixieren.
4. Pumpenrohr durch die Klemmschelle des Pumpenhalters und die Schaumstoffmanschette bis auf den Kanisterboden schieben. Flügelschraube der Klemmschelle anziehen.
5. Flügelschrauben des Pumpenhalters fest anziehen.
6. Die Pumpe ist jetzt betriebsbereit.

Sicherheitshinweise:

Achten Sie beim Pumpen auf sicheren Stand des Kunststoffkanisters.
Achten Sie auf einwandfreien Sitz der Schaumstoffmanschette.
Die Schaumstoffmanschette stellt nur einen kurzzeitigen Schutz gegen unbeabsichtigtes Auslaufen von Öl dar.

Ihr Beitrag zum Umweltschutz:

BEACHTEN SIE DIE VORSCHRIFTEN BEIM AB- UND UMFÜLLEN VON ÖLEN !

Achtung: Bei Nichtbeachtung der Hinweise entfällt jeglicher Gewährleistungsanspruch.