

Bedienungsanleitung
Operating Instructions
Mode d`emploi
Instrucciones de empleo



HP350
HP350-V

Deutsch

3 - 4

English

5 - 6

Français

7 - 8

Español

9 - 10

Beschreibung:

preiswerte Hand-Fasspumpe passend für 50 bis 200 Liter-Fässer.
Lieferbar in zwei Ausführungen mit Perbunan- bei HP350 oder
Viton Dichtungen bei HP 350-V. Pumpen jeweils mit:

- Metall-Teleskopsaugrohr 450mm bis 860mm
- Grundkörper aus verzinktem Stahl
- R2" und R1 1/2" Fassadapter
- abnehmbarer gebogener Metallauslauf

HP 350 Handgriff schwarz
HP 350-V Handgriff rot

Technische Daten:

Förderleistung: ca. 0,35 Liter / Hub.

Dichtungen: für **HP 350** NBR / Perbunan
für **HP 350-V** FKM / Viton

Gewicht: 2,2 kg

Fördermedien:

Siehe Beständigkeitsliste

Es dürfen keine verunreinigte Medien gefördert werden.

Bedienung:

- Handhebel und ggf. Abgabeschlauch mit Auslaufrohr montieren.
- Saugrohr an die Pumpe montieren.
- Pumpe mit dem Saugrohr auf das Faß setzen und Faßadapter in das Faß einschrauben
- Die Pumpe ist jetzt betriebsbereit
- Pumpe so lange betätigen bis Förderung einsetzt.
- Sicherheitshinweise beachten.

Sicherheitshinweise:



Die Nichtbeachtung der Sicherheitshinweise kann sowohl eine Gefährdung für Personen als auch für die Umwelt und die Anlage zur Folge haben. Die Nichtbeachtung der Sicherheitshinweise kann zum Verlust jeglicher Schadensersatzansprüche führen.

Der Betreiber der Anlage hat sicherzustellen, daß der Inhalt der Bedienungsanleitung, insbesondere die Sicherheitshinweise dem Betriebspersonal bekannt sind.

- Achten Sie auf einen sicheren Stand des Ölfasses und auf einwandfreie Befestigung der Pumpe.
- Die Pumpe niemals mit „Gewalt“ betätigen.
- Beschädigte Teile unverzüglich austauschen.
- Beachten Sie die national geltenden Vorschriften für den Umgang mit wassergefährdenden Stoffen.

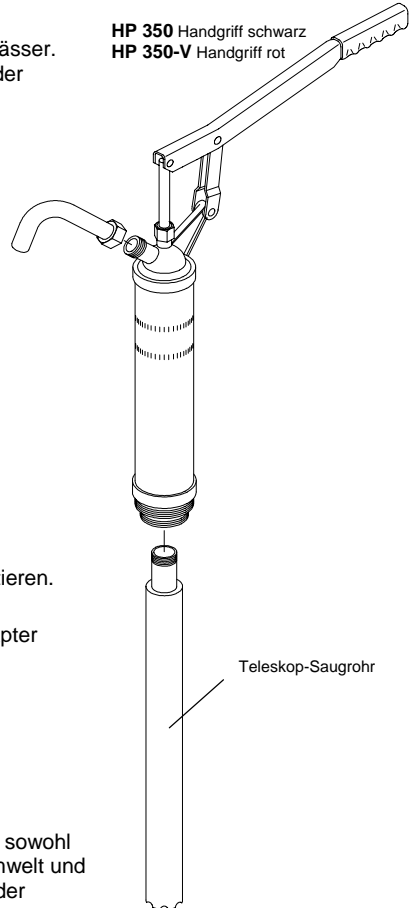
Wartung und Pflege:

Die Hebelpumpe arbeitet wartungsfrei.

Gewährleistung:

Bei Beachtung der Bedienungshinweise und bestimmungsgemäßer Verwendung der Anlage haften wir im Rahmen der gesetzlichen Gewährleistungspflicht (siehe unsere Lieferbedingungen).

Bei Garantieansprüchen unbedingt die Rechnung Ihres Händlers mit Kaufdatum beifügen.



Beständigkeitsliste:

Medium	HP 350 NBR / Perbunan Best.-Nr. 34 635 40	HP 350-V FKM / Viton Best.-Nr. 34 635 64
ATF-Öl	X	X
Ammoniakwasser (Salmiakgeist)	X	O
Benzin	O	X
Benzol	O	X
Borax	O	X
Diacetonalkohol	X	O
Diesekraftstoff	X	X
Essig	O	X
Ethanol / Spiritus bis 20°C	X	O
Etherische Öle	O	X
Flugmotorenkraftstoffe JP3-JP6	X	X
Frostschutz	O	X
Getriebeöle	X	X
Glycerin	X	X
Glykol	X	O
Heizöl Erdölbasis	X	X
Hydrauliköl H, H-L und H-LP	X	X
Hydrauliköl HFD	O	X
Isopropanol	O	X
Kerosin	O	X
„Nitro“-Lackverdünner	O	O
Leinöl	X	X
Lösungsmittel	O	X
Maschinenöl	X	X
Methanol	O	X
Methylenchlorid	O	X
Motorenöl	X	X
Naphta (Steinöl)	O	X
Paraffin Öl	X	X
Petroleum	X	X
Rapsöl	O	X
Silikonöl	X	X
Terpentin	O	X
Trichlorethylen	O	X
Toluol	O	X
Vaselinöl	X	X

X = beständig / O = nicht beständig

Description:

An inexpensive manual drum pump suitable for 50 to 200 litre drums. Available in two versions with Perbunan seals on the HP350 or Viton seals on the HP 350-V. Pumps each have:

- Metal telescopic suction pipe 450 mm to 860 mm
- Body made of zinc-coated steel
- R2"-R1½" drum adapter
- Removable curved metal outlet

Technical Data:

Delivery: approx. 0.35 litres / stroke.

Seals: for **HP 350** NBR / Perbunan
for **HP 350-V** FKM / Viton

Weight: 2.2 kg

Plumped fluids:

See Compatibility List

No contaminated fluids must be pumped.

Operation:

- Fit hand crank and, if necessary, output hose with discharge pipe.
- Fit the suction pipe onto the pump.
- Place the pump with the suction pipe onto the drum and screw the drum adapter into the drum
- The pump is now ready for use
- Operate the pump until delivery begins.
- Comply with the Safety Instructions.

Safety Instructions:



Non-observance of the Safety Instructions can result in a hazard both for personnel and for the environment and the equipment. Non-observance of the Safety Instructions can lead to the loss of any entitlement to compensation for damage.

The user of the equipment must ensure that the contents of the Operating Instructions, and particularly the Safety Instructions are known to the operating personnel.

- Ensure the oil drum is standing on a secure base and that the pump suction pipe is properly clamped to the drum adapter.
- Never use "force" to operate the pump.
- Always replace damaged parts without delay.
- Always comply with the national regulations for handling materials hazardous to water.

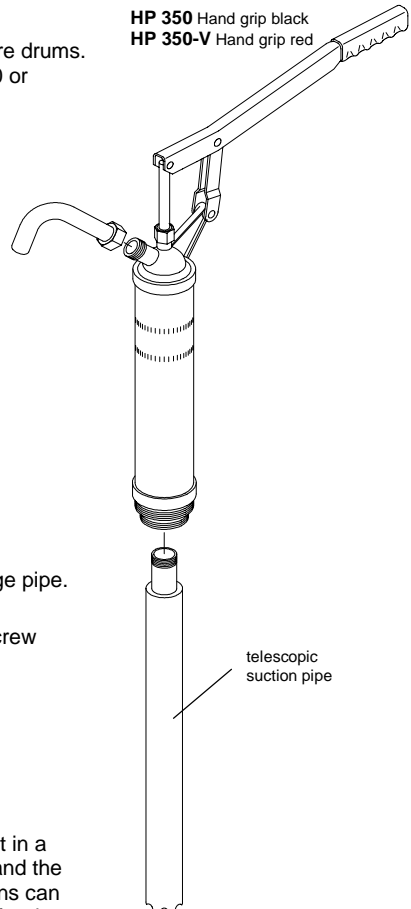
Maintenance and Care:

The lever pump requires no maintenance.

Warranty:

If the operating instructions are complied with and the equipment used in accordance with the directions, we accept liability within the bounds of the statutory warranty obligation (see our conditions of delivery).

When making warranty claims always attach the invoice from your dealer, giving the date of purchase.



Compatibility list:

Medium	HP 350 NBR / Perbunan Order Ref. No. 34 635 40	HP 350-V FKM / Viton Order Ref. No. 34 635 64
ATF oil	X	X
Ammonia solution(ammonia water)	X	O
Petrol	O	X
Benzene	O	X
Borax	O	X
Diacetone alcohol	X	O
Diesel fuel	X	X
Vinegar	O	X
Ethyl alcohol / Spirits up to 20°C	X	O
Volatile oils	O	X
Aircraft engine fuels JP3-JP6	X	X
Anti-freeze	O	X
Gear oils	X	X
Glycerine	X	X
Glycol	X	O
heating oil, petroleum based	X	X
Hydraulic oil H, H-LH-LP	X	X
Hydraulic oil HFD	O	X
Isopropanol	O	X
Kerosene	O	X
„Nitro“ paint thinner	O	O
Linseed oil	X	X
Solvents	O	X
Machine oil	X	X
Methanol	O	X
Methylene chloride	O	X
Engine oil	X	X
Naphtha (Paraffin)	O	X
Paraffin oil	X	X
Petroleum	X	X
Rape seed oil	O	X
Silicon oil	X	X
Turpentine	O	X
Trichloro-ethylene	O	X
Toluene	O	X
Liquid paraffin	X	X

X = resistant / O = not resistant

Désignation:

Pompe manuelle pour fûts de 50 à 200 Litres.

Livrable en deux versions : joint Perbunan pour la HP350 ou Joint Viton pour la HP 350-V. Chaque pompe est livrée avec :

- Tube télescopique en métal de 450mm à 860mm
- Corps en acier zingué
- Adaptateur pour fûts R2" et R1 1/2"
- Raccord rigide coudé

Caractéristiques techniques:

Débit: env. 0,35 Litre / coup

Joints: pour **HP 350** NBR / Perbunan
pour **HP 350-V** FKM / Viton

Poids: 2,2 kg

Convient pour :

Voir liste ci-jointe.

Ne pas utiliser de fluides souillés.

Mode d'emploi:

- Monter le raccord rigide coudé et le levier sur le corps de la pompe.
- Visser le tube télescopique sur la pompe.
- Mettre la pompe avec le tube télescopique sur le fût, visser l'adaptateur.
- La pompe est maintenant prête à l'emploi.
- Faire fonctionner la pompe jusqu'à ce que le fluide s'écoule.
- Respecter les consignes de sécurité.

Consignes de sécurité:



Le non-respect des consignes de sécurité peut avoir des conséquences sur les personnes ainsi que sur l'environnement. Le non-respect des consignes de sécurité ne peut donner lieu à aucune réclamation quant aux éventuels dégâts. Le responsable de l'installation doit informer les utilisateurs sur le mode d'emploi et sur les instructions de sécurité.

- Veillez à une position stable du fût et de la pompe.
- Ne jamais manipuler la pompe de façon brutale.
- Veillez à remplacer les pièces usagées.

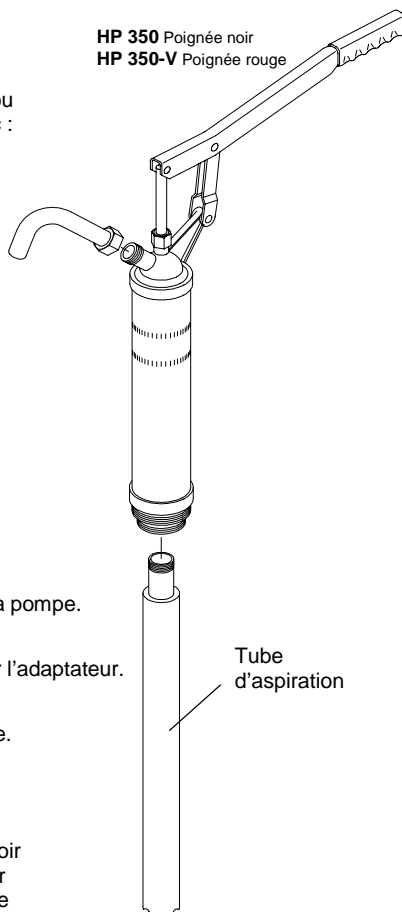
Entretien:

La pompe pour fûts ne nécessite aucun entretien particulier.

Garantie:

Notre matériel est garanti à condition de respecter les consignes d'utilisation et de sécurité (voir nos conditions de livraison).

Pour tout échange ou réparation sous garantie, merci de nous retourner votre facture et de préciser la date de votre achat.



Convient pour les produits suivants

Fluide	HP 350 NBR / Perbunan Réf. 34 635 40	HP 350-V FKM / Viton Réf. 34 635 64
Huile ATF	X	X
Ammoniaque	X	O
Essence	O	X
Benzol	O	X
Borate	O	X
Alcool diacétonique	X	O
Gas oil	X	X
Vinaigre	O	X
Alcool éthylique	X	O
Ether	O	X
Kérosène JP3-JP6	X	X
Liquide antigel	O	X
Huile pour boîte de vitesse	X	X
Glycérine	X	X
Glycol	X	O
Fioul	X	X
Huile hydraulique H, H-L et HLP	X	X
Huile hydraulique HFD	O	X
Isopropanol	O	X
Kérosène	O	X
"Nitro"-Solvant	O	O
Huile de lin	X	X
Diluant	O	X
Huile machine	X	X
Méthanol	O	X
Chloride de méthylène	O	X
Huile moteur	X	X
Naphte	O	X
Huile de paraffine	X	X
Petrole	X	X
Huile de colza	O	X
Huile de silicone	X	X
Essence de thérebenthine	O	X
Trichloréthylène	O	X
Toluene	O	X
Huile de vaseline	X	X

X = Convient / O = ne convient pas

Descripción:

Bomba portátil para barriles, económica. adecuada para barriles de 50 hasta 200 litros.

Se suministra en dos versiones: con juntas de perbunán, HP350, o

con juntas de viton, HP 350-V. Cada bomba se compone de:

- tubo de aspiración, telescópico, 450mm hasta 860mm
- bloque principal de acero galvanizado
- adaptadores de barril R2" y R1 1/2"
- tubo de descarga, metálico, curvado y desmontable

Datos técnicos:

Caudal: aprox. 0,35 litros / carrera.

Juntas: para **HP 350** NBR / Perbunán Manija, negro, rojo
para **HP 350-V** FKM / Viton

Peso: 2,2 kg

Fluidos de bombeado:

Véase la lista de resistencia.

No deben bombearse fluidos con suciedades.

Manejo:

- Montar la palanca de mano y, en su caso, la manguera de salida con el tubo de descarga.
- Acoplar el tubo de aspiración a la bomba.
- Colocar la bomba con el tubo de aspiración sobre el barril y enroscar el adaptador en el barril.
- La bomba está ahora lista para el servicio.
- Accionar la bomba hasta que tenga lugar la elevación.
- Observar las indicaciones de seguridad.

Indicaciones de seguridad:



La no observación de las indicaciones de seguridad puede tener consecuencias graves tanto para las personas como para el medio ambiente y el equipo. La no observación de las indicaciones de seguridad puede causar la pérdida de todos los derechos de compensación de daños. El responsable del equipo se asegurará de que el personal de servicio conozca el contenido de las instrucciones de empleo y, en particular, las indicaciones de seguridad.

- Asegúrese de que el barril de aceite esté estable y la bomba totalmente fija.
- No accionar la bomba nunca de modo "violento".
- Reponer inmediatamente las piezas dañadas.
- Observen las normas nacionales para la manipulación de sustancias peligrosas para el agua.

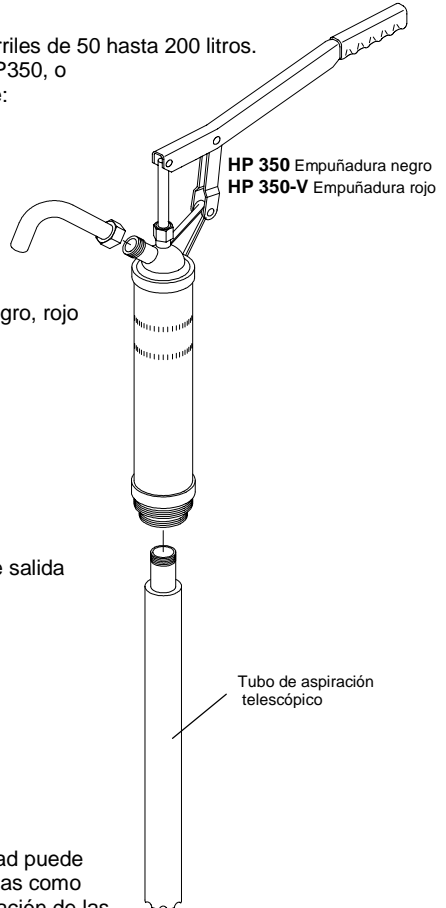
Mantenimiento:

La bomba de palanca no requiere mantenimiento.

Garantía:

Si se observan las indicaciones de manejo y el equipo se emplea para su finalidad original, concedemos una garantía conforme a la obligación de garantía legal (ver nuestras condiciones de entrega).

En caso de reclamación adjuntar la factura con la fecha de adquisición.



Lista de fluidos desde el punto de vista de la resistencia:

Fluido	HP 350 NBR / Perbunán Ref. nº 34 635 40	HP 350-V FKM / Viton Ref. nº 34 635 64
Aceite ATF	X	X
Solución acuosa de amoníaco	X	O
Gasolina	O	X
Benceno	O	X
Bórax	O	X
Alcohol diacetona	X	O
Gasóleo	X	X
Vinagre	O	X
Etanol / alcohol hasta 20°C	X	O
Aceites esenciales	O	X
Carburantes aviones JP3-JP6	X	X
Anticongelante	O	X
Aceite para engranajes	X	X
Glicerina	X	X
Glicol	X	O
Aceite calefacción base petróleo	X	X
Aceite hidr. H, H-L und H-LP	X	X
Aceite hidráulico HFD	O	X
Isopropanol	O	X
Keroseno	O	X
Diluyente de esmaltes „Nitro“	O	O
Aceite de linaza	X	X
Disolvente	O	X
Aceite de máquinas	X	X
Metanol	O	X
Cloruro de metileno	O	X
Aceite de motor	X	X
Nafta (petróleo bruto)	O	X
Aceite parafínico	X	X
Petróleo	X	X
Aceite de colza	O	X
Aceite de silicona	X	X
Aguarrás	O	X
Tricloretileno	O	X
Toluol	O	X
Aceite de vaselina	X	X

X = resistente / O = no resistente

Qualitätsschmiergeräte
High Quality Fluid Handling Products
La Technologie de graissage et de lubrification
Alta tecnología en lubricación



MATO GmbH & Co. KG
Benzstrasse 16-24
D-63165 Mühlheim a.M.
Deutschland
Tel.: +49 (0) 6108-906-0
Fax: +40 (0) 6108-906-120
lubrication@mato.de



Händler / Dealer / Grossiste / Intermediario