

# Einhand-Druckluft-Fettpresse DF500

## Bedienungsanleitung

12/94

MATO Maschinen-  
und Metallwarenfabrik  
Curt Matthaei  
Erbt & Co. KG.  
Benzstraße 12-24  
63165 Mühltal (Main)

**MATO**

### Beschreibung:

Praktische Druckluft-Einhand-Fettpresse zum abschnieren von Maschinen, Fahrzeugen und Geräten mit handelsüblichen Fetten bis NLGI Klasse 2. Selbst schwer zugängliche Schmierstellen können problemlos erreicht werden. Durch Einzelabzug ist immer eine kontrollierte Fettabgabe möglich. Die Fördermenge beträgt 1 ccm/Hub. Die Presse kann an jedes Druckluftnetz angeschlossen werden (z.B. Kompressoren, LKW-Druckluft). Die Presse kann mit dem MATO-Füllgerät, mit 400 gr. Fettkartuschen und mit Isom Fettschmelze befüllt werden. Jede andere Verwendung der Presse schließt wir ausdrücklich aus.

### Technische Daten:

Druckübersetzung: 60:1  
Luftdruck max.: 8 bar  
Luftdruck min.: 3 bar  
Betriebsdruck: 480 bar  
Förderleistung: 1 ccm/Hub

### Gewindeanschluß:

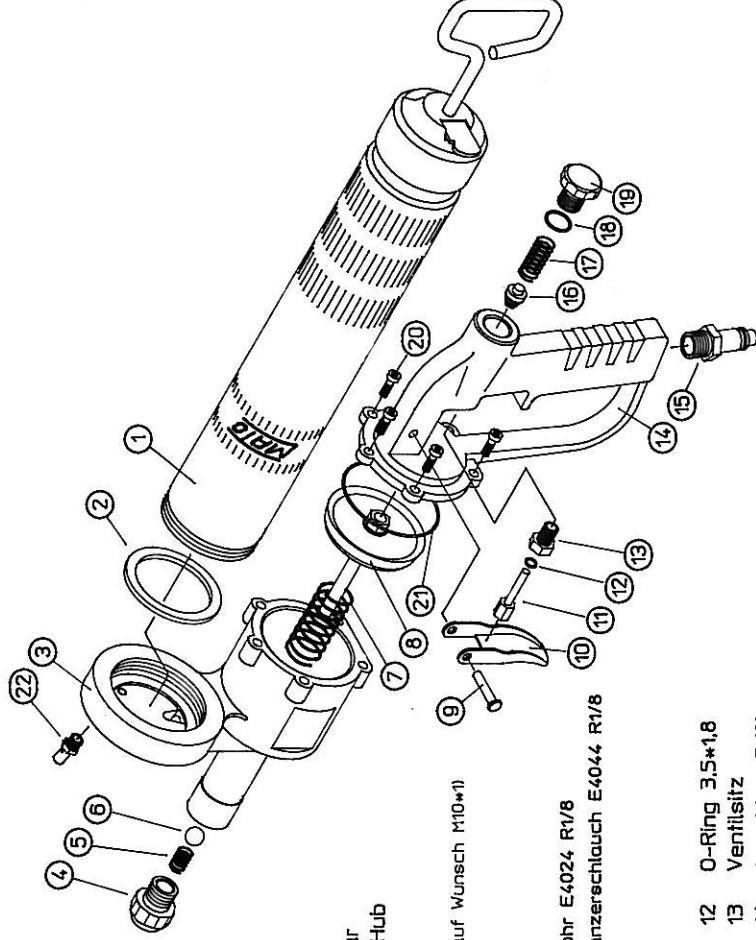
Fett R1/8 (auf Wunsch M10\*1)  
Luft R1/4

### Ausstattung:

DF 500 Düsenrohr E4024 R1/8  
DF 501 Gummipanzerschlauch E4044 R1/8

### Teilleiste:

1	Fettbehälter kpl.	12	O-Ring 3.5*1,8
2	Schlauchring	13	Ventilsitz
3	Pistolenkörper	14	Anschlag-Griff
4	Luftanschlußstück	15	Luftanschluß R1/4
5	Ventilkörper	16	Ventilkörper
6	Kugel Ø6,5	17	Ventilfeder
7	Kolbenfeder	18	O-Ring 12*2
8	Kolben kpl.	19	Verschlußschraube
9	Niet	20	Schraube M5*12
10	Abzugshebel	21	O-Ring 56*1,5
11	Ventilschaft	22	Füll- und Entlüftungsnippel



### Anleitung zum Befüllen mit MATO-FÜLLGERÄT

Die Presse mit dem Füllnippel unter leichtem Druck in die Füllmuffe des Füllgerätes stecken. Das Rückschlagventil in der Füllmuffe öffnet sich durch das Einstecken automatisch. Mit einigen Pumpübungen des Füllgerätes die Druckluftpresse füllen. Wenn ein erhöhter Widerstand am Pumphebel des Füllgerätes spürbar wird, ist der Füllvorgang abgeschlossen.

### Sicherheitshinweise:

- Der Druck in der Zuluftleitung darf nicht mehr als 8 bar betragen.
- Vor jeder Reparatur oder Wartungsarbeit ist die Druckluftversorgung der Presse zu lösen.
- Verwenden Sie nur original von MATO zugelassenes Zubehör. Bei Unfällen durch Fremdeile kann keine Haftung übernommen werden.
- Abschmierpistole nie auf Menschen oder Tiere richten!
- Schlauchleitungen vor Beschädigung und starker Hitze einwirkung schützen.
- Beschädigte Schlauchleitungen unbedingt gegen original MATO-Zubehör austauschen.

Ihr Beitrag zum Umweltschutz:

**BEACHTEN SIE DIE VORSCHRIFTEN BEIM UMGANG MIT SCHMIERSTOFFEN !**

**Achtung:** Bei Nichtbeachtung der Hinweise entfällt jeglicher Gewährleistungsanspruch.